

BUTTERNUT

**HF9V
y
HF6V**



Instrucciones de montaje

Butternut Manufacturing Company

Instrucciones

Antenas Verticales Modelo HF9V-X & HF6V-X

POR FAVOR LEA TODAS LAS INSTRUCCIONES DETENIDAMENTE ANTES DE INICIAR EL ENSAMBLAJE. EJERZA SUMO CUIDADO DURANTE EL ENSAMBLAJE Y LA INSTALACIÓN PARA EVITAR HACER CONTACTO CON LÍNEAS DE CONDUCCIÓN ELÉCTRICA CON ALGUNA PARTE DE LA ANTENA U OTROS ELEMENTOS CONDUCTORES.

NO INSTALE LA ANTENA EN LUGARES DONDE ALGUNA PARTE DE LA MISMA PUEDA HACER CONTACTO CON LÍNEAS DE CONDUCCIÓN ELÉCTRICA EN CASO DE FALLO ESTRUCTURAL DE CUALQUIER COMPONENTE DE LA INSTALACIÓN O DURANTE EL CURSO NORMAL DE FLEXIÓN DE LOS ELEMENTOS DESPUÉS DE LA INSTALACIÓN, YA QUE DICHO CONTACTO PODRÍA RESULTAR EN DAÑOS A LA PROPIEDAD, DAÑOS CORPORALES O DESCARGAS FATALES.

EN NINGÚN CASO DEBERÁ INSTALARSE LA ANTENA EN LUGARES DONDE UN FALLO ESTRUCTURAL DE ALGÚN COMPONENTE DE LA MISMA, O SU SISTEMA DE APOYO PUEDA PONER EN PELIGRO A LAS PERSONAS O LA PROPIEDAD.

¡ADVERTENCIA! UNA ANTENA CONECTADA A MASA EXHIBIRÁ UN POTENCIAL DE CC A TIERRA. PARA EVITAR PELIGRO DE ELECTROCUCIÓN, CONECTE TODOS LOS EQUIPOS DE SU ESTACIÓN A UNA BUENA MASA. TAMBIÉN SE RECOMIENDA QUE DICHO EQUIPO SE DESCONECTE DE LA RED ANTES DE CONECTAR EL CABLE DE LA ANTENA. POR FAVOR CONSULTE EL MANUAL A.R.R.L. U OTROS MANUALES DE REFERENCIA PARA INFORMARSE DE OTROS PROCEDIMIENTOS DE SEGURIDAD CUANDO TRABAJE CON APARATOS ELÉCTRICOS.

Herramientas necesarias para el ensamblaje: destornillador plano, alicate y navaja. También puede resultarle útil un juego de llaves fijas o de tubo.

ENSAMBLAJE

PARA MONTAR LA HF9V-X, SIGA ESTAS INSTRUCCIONES Y A CONTINUACIÓN INSTALE LOS ADAPTADORES A-17-12 Y A6.

NOTA: Dentro del mástil "A" encontrará un paquete pequeño que contiene un compuesto lubricante/antioxidante del cual se deberá aplicar una capa fina a las uniones entre los tubos y al interior de todas las abrazaderas que deban hacer buen contacto eléctrico con las secciones de los tubos.

Refiérase a los respectivos dibujos y diagramas y continúe como se indica:

1. Verifique que todas las piezas se encuentren presentes (vea la página que ilustra las piezas).
2. Localice el tubo "A". Esta es una de las dos secciones de 610mm x 29mm que incorpora en un extremo una varilla aislante de polímero cristalizado. El tubo "A" se puede identificar por el tornillo largo que atraviesa a éste y al aislador. No lo confunda con la pieza del mismo tamaño y longitud que contiene el tornillo corto.

NOTA: Si utiliza el kit CPK, ver instrucciones I-203

3. Si va a instalar la antena a ras del suelo, introduzca el mástil "A" en un agujero de aproximadamente 550mm de profundidad de manera que el extremo de la varilla aislante de polímero quede a aproximadamente 120mm sobre el suelo. Compacte la tierra densamente alrededor del mástil para mantener-

ENSAMBLAJE

lo en posición vertical. Puede utilizar vientos aislantes para mayor sujeción en zonas de fuertes vientos. En este caso, gire levemente el mástil mientras lo coloca en posición para poderlo sacar fácilmente más adelante. Si fija el mástil con aislantes o en terreno húmedo o ácido, deberá protegerlo contra la corrosión. Para ello puede emplear brca de impermebealizar techos, barniz de poliuretano o cualquier otro sellador que proteja contra la humedad. Este tipo de protección no es necesaria si hace la instalación sobre el nivel del suelo e incluso para la mayoría de las instalaciones a ras del mismo.

NOTA: si golpea el mástil para clavarlo en el suelo puede astillar la varilla aislante. De ser imprescindible golpearlo, proteja el extremo en cuestión con un trozo de madera. Si no piensa hacer una instalación permanente, puede insertar el mástil dentro de un tubo de acero u otro metal con diámetro ligeramente mayor al diámetro externo de "A" (29mm) para poderlo sacar posteriormente. Si instala la antena en un lugar elevado en vez de a ras del suelo, refiérase a la nota que aparece a continuación del paso 20 más adelante, así como a la información adicional sobre la instalación del kit y radiales en el tejado. Tenga cuidado al manipular los aisladores de polímero cristalino ya que pueden quedar pequeñas astillas o residuos de este material que pueden producir irritaciones en pieles sensibles. Sobre todo, evite frotarse los ojos después de manipular dicho material.

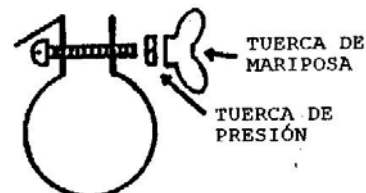
4. Prepare la bobina (Q) de acoplamiento de impedancia/toma de CC a tierra como muestra la ilustración casi al final de las instrucciones.

NOTA: Si utiliza el kit CPK, ver instrucciones I-203.

5. Localice la sección B1 (el tubo de extensión) en la página de componentes. Este tubo mide 710mm de largo y tiene un diámetro exterior mayor (32mm) que los demás. Inserte el extremo no ranurado de este tubo en el aislador que se encuentra sobre el tubo "A"; alinee las perforaciones y fíjelo firmemente con un tornillo de 50mm del #8, arandela de presión y tuerca hexagonal.

NOTA: Si utiliza el kit TBR-160-S, ver instrucciones I-204.

6. Localice el tubo B2. Esta es la otra sección del tubo de 610mm x 29mm unido a un aislador de polímero cristalino con un tornillo corto.
7. Localice la sección B3. Es un tubo de 915mm x 29mm. Inserte el extremo no ranurado de este tubo en el aislador de polímero cristalino sobre el tubo "B2", alinee las perforaciones y fíjelo firmemente con un tornillo de 39mm, arandela de presión y tuerca hexagonal. Ahora puede llevar el sub-módulo terminado, integrado por B2+B3 a un lugar más conveniente donde le resulte más fácil recuperar herramientas caídas durante la instalación de las bobinas de 80 y 40 metros y condensadores
8. Localice el módulo de la bobina para 80-40 metros (C) e inserte la abrazadera del extremo interior de la bobina mayor en el tubo más largo (superior) del sub-módulo "B", bajando todo el módulo de la bobina hasta que la abrazadera central se pueda colocar alrededor de la varilla aislante de polímero. Puede necesitar abrir un poco la abrazadera para permitir deslizarla por el tubo y por el tornillo que atraviesa el tubo superior y la varilla aislante. Coloque la abrazadera central alrededor de la varilla aislante de forma que la distancia desde la abrazadera hasta el final de cualquiera de los tubos sea aproximadamente la misma, y pase un tornillo de 25mm del #10 a través de las perforaciones de la abrazadera de la bobina central como indica el dibujo inferior. Puede doblar hacia atrás la lengüeta externa de esta abrazadera para dejarle sitio al tornillo, y volverla a su posición una vez finalizada la instalación. Apriete firmemente la abrazadera central utilizando una arandela ranurada y una tuerca de mariposa. Repita el procedimiento con las dos abrazaderas restantes, apretando las tuercas de mariposa sólo lo suficiente para mantener las piezas en posición. El ajuste de la bobina se realizará más adelante.



DETALLE DE LA ABRAZADERA DE LA BOBINA

9. Localice los condensadores para 80-40 metros (instalados en una tira plana con una perforación central grande). Coloque el soporte (D) del condensador para 80 metros (el mayor) en el condensador mediante un tornillo de 10mm del #10 y arandela de presión (refiérase a la ilustración). Instale el soporte del condensador para 40 metros (el menor) en el condensador mediante un tornillo de 64mm del #6 y arandela de presión. ¡NO APRIETE EXCESIVAMENTE LOS TORNILLOS DE FIJACIÓN DE LOS CONDENSADORES!
10. Alinee la perforación central en la tira del condensador con el extremo acanalado del tornillo largo del #10 que sobresale de la lengüeta de la abrazadera de la bobina central. Compruebe que el soporte largo del módulo "D" esté situado en forma paralela al módulo de la bobina mayor (para 80 metros). Fije la tira central más pequeña de "D" a la lengüeta de la abrazadera de la bobina central mediante una arandela plana, arandela de presión y una tuerca hexagonal del #10. Finalmente, fije firmemente el extremo del módulo del condensador que tiene la lengüeta a los tubos superior e inferior de "B" mediante las dos abrazaderas grandes no ajustables de compresión. Estas abrazaderas utilizan un tornillo de 25mm del #8, una arandela de presión ranurada y una tuerca hexagonal. Si emplea un destornillador plano para apretar las abrazaderas, no sujete los componentes por el lado opuesto a la punta del destornillador para evitar clavárselo si se resbala.
11. Localice los segmentos de tubos E1, E2, F, G, H, I, J y los componentes M y N integrados por abrazaderas y separadores. Observe que los tubos quedan montados de manera que el extremo liso (sin ranura) de cada uno apunta hacia abajo y el opuesto o ranurado hacia arriba. Inserte la abrazadera aislante "M" por el tubo "G" y utilice las piezas suministradas para fijar "M" en el centro aproximado del tubo. De manera similar, inserte la abrazadera aislante "N" por el tubo "H" y apriete las piezas sólo lo suficiente para mantenerlo todo en posición hasta realizar el alineamiento final del segmento desacoplador para 15 metros.

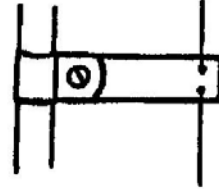
NOTA: Si utiliza el kit A-17-12, ver instrucciones I-193.

EN LOS SIGUIENTES PASOS SE UNIRÁN LOS TUBOS "E1" A "J" MEDIANTE PIEZAS DEL #8 (PERNO, ARANDELA DE PRESIÓN RANURADA Y TUERCA HEXAGONAL). UNA LLAVE DE TUBO DE 8MM PUEDE FACILITARLE EL TRABAJO, PERO NO ES NECESARIA. SI USA UN DESTORNILLADOR PLANO PARA APRETAR LAS ABRAZADERAS, NO SUJETE LOS COMPONENTES POR EL LADO OPUESTO A LA PUNTA DEL DESTORNILLADOR PARA EVITAR CLAVÁRSELO SI SE RESBALA.

NOTA: Si utiliza el kit A-6, ver instrucciones I-194.

12. Inserte un extremo del tubo E2 por el tubo de diámetro más pequeño que sobresale del extremo superior del tubo E1 (inténtelo por ambos extremos para encontrar el que encaja mejor), alinee las perforaciones e introduzca un tornillo de 32mm del #8 atravesando ambos tubos. Inserte una arandela de presión ranurada y una tuerca hexagonal en el extremo acanalado del perno y apriete firmemente.
13. Introduzca el extremo liso del tubo "F" en el extremo ranurado del tubo E2 y continúe como en el paso 12, utilizando un tornillo de 32mm del #8 y demás piezas.
Introduzca el extremo liso del tubo "G" en el extremo ranurado del tubo "F" y continúe como en el paso 12.
14. Introduzca el extremo liso del tubo "H" en el extremo ranurado del tubo "G" y continúe como en el paso anterior, utilizando un tornillo de 25mm del #8 y demás piezas.
15. Proceda de igual manera con el resto de los tubos, utilizando el resto de las piezas del #8 según sea necesario. Observe que se incluye una pequeña abrazadera ajustable para el extremo ranurado (superior) del tubo "I" para permitir ajustar el tubo "J".
16. Localice la abrazadera "L" con el trozo de cable trenzado. Coloque la abrazadera "L" alrededor del tubo "I" de forma que su extremo superior se encuentre aproximadamente a 215mm por debajo del extremo superior del tubo "I". Inserte un tornillo de 18mm del #8 por las perforaciones de la abrazadera y fíjelo firmemente con una arandela de presión ranurada y una tuerca hexagonal.

17. Localice la abrazadera "K" y colóquela alrededor del tubo E2 utilizando un tornillo de 25mm del #8, arandela de presión ranurada y tuerca hexagonal. El aislador plástico en el extremo de la abrazadera "K" deberá apuntar hacia arriba.
18. Mida desde el remache de la abrazadera "L" hasta un punto situado a 3'43m del cable trenzado y márquelo para futuras referencias.
19. Pase el extremo libre del cable trenzado desde la abrazadera "L" hacia abajo a través de las pequeñas perforaciones en los separadores "M" y "N" como aparece en la ilustración de la derecha. Se pueden girar "M" y "N" en sus respectivos tubos para alinearlos con la abrazadera "L". Ríce el extremo del cable por el agujero del aislador plástico de la abrazadera "K" y deslícelo por el tubo "F" hasta que aparezca la marca en el cable por la pequeña perforación en el aislador. Enrolle el sobrante de cable sobre sí mismo por encima del aislador para que no estorbe. No corte el sobrante.
20. Alinee la abrazadera "K" con la abrazadera "L" y los separadores "M" y "N". Coloque la abrazadera "K" de manera que el cable quede moderadamente tenso, pero no tanto como para arquear las secciones de tubo superiores. Esto finaliza el ensamblaje de la sección E1 a "J". Puede apartarla para instalarla posteriormente sobre la sección "B".



NOTA: En los pasos siguientes se montará la antena y se elevará hasta su altura total, tras lo cual se instalará el circuito de sintonía para 30 metros. Si se va a colocar la antena en un lugar elevado (tejado, mástil, torre, etc.) donde resulte peligroso o inconveniente realizar los ajustes in situ, podría ser necesario instalar la antena en una pieza, en cuyo caso probablemente será necesario subirla y bajarla varias veces junto con su estructura de fijación hasta conseguir el ajuste "ideal" para todas las bandas. En este caso deberán tomarse todas las precauciones posibles para evitar hacer contacto con cables de suministro eléctrico y prevenir que se derrumbe la estructura provocando daños a las personas o la propiedad.

NO UTILICE ABRAZADERAS EN FORMA DE "U" PARA FIJAR EL POSTE TUBULAR DE INSTALACIÓN A UN MÁSTIL, TORRE, TUBERÍA DE VENTILACIÓN U OTRO SOPORTE SIMILAR, YA QUE DICHAS ABRAZADERAS EVENTUALMENTE PENETRAN EN EL TUBO Y DEBILITAN LA INSTALACIÓN. Si a pesar de todo necesita utilizar este tipo de abrazaderas, coloque un tubo de metal de mayor diámetro o algún otro material adecuado de protección alrededor del poste de fijación. Deberán tomarse precauciones similares cuando se utilizan torres para TV con tornillos de anclaje. El Kit Para Instalación en el Tejado de Butternut (modelo RMK-II) incorpora una funda de protección para el tubo del poste de fijación; este tubo también se encuentra disponible por separado como el modelo MPS para instalaciones provisionales a ras del suelo. Y como siempre, ¡EVITE LOS CABLES DE CONDUCCIÓN ELÉCTRICA!

21. Coja el sub-módulo "B" terminado (ambos tubos y las bobinas y condensadores de 80 y 40 metros) e inserte el extremo para 80 metros (el tubo corto B2) en el tubo prolongador (B1) sobre el tubo de soporte "A".

Inserte el sub-módulo "B" terminado en el tubo de prolongación (B1) de manera que la distancia entre la parte inferior del tubo B1 y la superior del B2 sea de 122cm (refiérase al diagrama). Marque con un lápiz el lugar donde el tubo de prolongación B1 se superpone al tubo B2.

La abrazadera ajustable más grande se puede colocar sobre el extremo superior (ranurado) del tubo prolongador B1 y apretarla, pero ello supondría tener que elevar la estructura "E1" a "J" y sujetarla con la parte inferior unos 2'3 m sobre el suelo para introducirla en el tubo superior del módulo "B".

Si no se llega a dicha altura o el viento fuerte es un problema durante la instalación, probablemente resultará más fácil instalar toda la sección "B" como parte de la estructura a elevarse, en cuyo caso únicamente será necesario levantar unos 76cm del suelo el módulo "B" a "J".

En cualquier caso, utilice un tornillo de 39mm del #8, arandela de presión y tuerca hexagonal para fijar el tubo E1 al tubo superior de la sección "B" (tubo B3).

ENSAMBLAJE

Para la mayoría de las dimensiones a nivel del suelo, se puede emplear una altura general de 8'5 metros desde el punto de conexión del tubo prolongador B1 hasta la punta del tubo "J", y este último se puede ajustar según sea necesario para la sintonización en 10 metros. Alternativamente, se puede medir una distancia de 725cm desde la punta del tubo "J" hasta la marca de lápiz en el tubo inferior de la sección B para obtener una posición preliminar de longitud.

22. Localice el tubo "O" y la bobina para 30 metros "P" ("O" es el tubo corto con un aislador tubular plástico en un extremo). Observe que el extremo superior de "P" va conectado a un módulo con doble abrazadera que incorpora un condensador cerámico.

Coloque una arandela de presión ranurada del #10 y una tuerca de mariposa en el tornillo que atraviesa la abrazadera inferior (única) unida a la bobina "P" y apriétela sólo lo suficiente para mantener los componentes en su lugar.

Localice la abrazadera pequeña en forma de "L" que aparece en el diagrama con "O". Fije dicha abrazadera al tubo "O" a través de la perforación en la parte inferior con un tornillo de 28mm del #8, una arandela de presión ranurada y una tuerca hexagonal.

23. Pase la abrazadera inferior de la bobina "P" sobre el extremo aislante del tubo "O" y mueva la bobina por el tubo hacia abajo hasta que el borde superior de la abrazadera superior esté al mismo nivel que el final del aislador de plástico. Coloque la abrazadera superior de manera que toda la estructura superior apunte en la misma dirección que la abrazadera en forma de "L" en la parte inferior del tubo "O". Apriete la abrazadera superior alrededor del aislador y aparte el módulo O/P terminado.
24. Mida 330mm hacia abajo en el tubo inferior de la sección "B" (B3) desde el centro de la abrazadera central del módulo de la bobina "C". Haga una marca en este punto y estire la bobina más larga (la de 80 metros) hasta que el borde inferior de la abrazadera inferior coincida con la marca. Apriete la tuerca de mariposa para fijar la abrazadera en esta posición.
25. Mida 240mm hacia arriba en el tubo superior de la sección "B" (B3) desde el centro de la abrazadera central de la bobina "C". Haga una marca en este punto y estire la bobina más pequeña (la de 40 metros) hasta que el borde superior de la abrazadera superior coincida con la marca. Apriete la tuerca de mariposa para fijar la abrazadera en esta posición.
26. Coja el módulo de 30 metros ya ensamblado (O/P) y coloque la abrazadera superior restante alrededor del tubo superior de la sección "B" (B3) de manera que la abrazadera del soporte en forma de "L" del extremo inferior del tubo "O" coincida con la cuarta espira (contando de arriba hacia abajo) de la bobina para 40 metros. Utilice una arandela de presión ranurada y una tuerca hexagonal para apretar un poco la abrazadera.
27. Enganche la abrazadera del soporte en forma de "L" en el tubo "O" en la cuarta rosca de la bobina para 40 metros y utilice tornillos pequeños del #8 para fijar firmemente la abrazadera alrededor de la bobina. Ajuste la posición del elemento de 30 metros en el tubo B3 para evitar deteriorar la bobina para 40 metros. Apriételos firmemente.
28. Mida 250mm hacia abajo en el tubo "O" desde el borde superior de la abrazadera de la bobina superior del módulo P/O y haga una marca con un lápiz. Estire la bobina de 30 metros hasta que el borde inferior de la abrazadera inferior coincida con la marca. Apriete la tuerca de mariposa para fijar la abrazadera en esta posición. Esto termina los ajustes preliminares de las bobinas para 80, 40 y 30 metros. Refiérase a la página de ilustraciones.

NOTA: Si utiliza el kit A-17-12, ver instrucciones A-17-12.

29. Instale la línea de acoplamiento de 75 Ohmios (R) en las secciones A y B como aparece en el dibujo. De momento, solamente coloque los bucles sobre los extremos de los tornillos del #8. El hilo central se conecta a la sección B1 y la malla a la sección "A".

NOTA: Si utiliza el kit CPK, ver instrucciones I-203.

ENSAMBLAJE

30. Coloque las arandelas planas del #8 sobre los bucles de alambre e instale la bobina Q para acoplamiento de impedancia/toma a tierra como se ilustra. El punto 1 debe unirse a la sección "B", el punto 2 a la sección "A" y el 3 a una varilla de toma a tierra o conexión similar. Fije las conexiones "A" y "B" con arandelas planas, arandelas de presión y tuercas hexagonales. Los radiales o tomas adicionales a tierra pueden conectarse a la conexión de la sección "A" con los componentes restantes del #8.
31. ¡ASEGÚRESE QUE EL EQUIPO DE TRANSMISIÓN ESTÉ CONECTADO A UNA BUENA MASA. NO MANIPULE NINGÚN CABLE CONECTADO AL EQUIPO DE TRANSMISIÓN SIN ANTES DESCONECTARLO DE LA RED YA QUE PODRÍA ELECTROCUTARSE!
32. Conecte la línea de acoplamiento "R" a un cable coaxial de 50-53 Ohmios. Se suministra un conector tipo "barril" PL-258 (S), así como un rollo pequeño de cinta sellante impermeable que puede utilizarse para sellar el exterior de los conectores RF que unen la línea de acoplamiento de 75 Ohmios a la de transmisión.

VERIFICACIONES Y AJUSTES

Las medidas y ajustes de bobinas proporcionados anteriormente deben producir lecturas VROE razonablemente bajas a través de toda la banda de 10, 15, 20 y 30 metros y por lo menos 250 kHz de la de 40 metros. El ancho de banda en 80/75 metros debe ser de al menos 30 kHz para valores ROE de 2:1 o menos, en función de la eficacia del sistema de toma a tierra utilizado; anchuras mayores de banda están asociadas a sistemas de toma a tierra con pérdidas. Debe recordarse que en aquellas bandas donde la altura física de una antena vertical es menor a un cuarto de onda, la tierra (o el sistema resonante de radiales en instalaciones sobre el nivel del suelo) influirá bastante en la ROE, sintonización de la antena, ancho de banda y rendimiento en general.

Los valores ROE bajos no indican por sí solos que una antena vertical está funcionando eficientemente, y si se obtienen ROEs bajos utilizando las conexiones chapuza corrientes de toma a tierra, probablemente significará lo contrario. En general, el funcionamiento deficiente o la sintonización inadecuada de las antenas verticales generalmente se puede achacar a sistemas de toma a tierra inadecuados (o incluso reactivos) o a otros conductores verticales cercanos a la antena. Por estas razones se recomienda ubicar la antena lo más aislada posible y utilizar el mejor sistema de toma a tierra que permitan las circunstancias. Para una discusión más amplia de las interrelaciones entre la eficacia de las antenas verticales, ancho de banda, ROE, etc., recomendamos un texto estándar como el Libro de Antenas de la A.R.R.L. También puede echar una ojeada al material incluido al final de estas instrucciones.

Para los ajustes se puede utilizar un medidor de ROE. Se pueden tomar mediciones más exactas en la antena (p.ej. en la unión de la línea de acoplamiento de 75 Ohmios y la línea de transmisión principal), pero generalmente serán más interesantes las condiciones de sintonía presentes en el transmisor.

1. Determine la frecuencia donde la ROE es menor para 80/75 metros. Los ajustes de las bobinas indicados anteriormente deberán producir resonancia y el valor ROE más bajo aproximadamente a 3700 kHz. Para aumentar la frecuencia de resonancia y obtener la ROE menor, afloje la tuerca de mariposa en la abrazadera inferior de la bobina inferior (la de 80 metros) en la sección "B" y estire la bobina un poco más. Para reducir la frecuencia, comprima la bobina. Una variación de 25mm en la extensión de la bobina producirá un desplazamiento en la frecuencia de aproximadamente 125 kHz. Recuerde que la sintonía de la antena es muy estrecha en este margen y se pueden encontrar valores ROE altos a sólo unos pocos kHz a cada lado de las lecturas ROE más bajas. Sería recomendable tomar lecturas ROE aproximadamente cada 25 kHz para evitar "pasarse" de la frecuencia de resonancia y el menor valor ROE. Para minimizar interferir con otras emisoras y evitar lecturas erróneas, utilice sólo la potencia suficiente para producir una desviación completa en la escala del instrumento en la posición "forward" (adelante) o "R.F. out" (salida de RF).

VERIFICACIONES Y AJUSTES

Una vez determinados los ajustes adecuados para las bobinas en el segmento de banda deseado, se puede ajustar la bobina "Q" en la base de la antena para conseguir valores ROE aún menores. Si las pérdidas a tierra son de moderadas a altas, se puede conseguir un buen acoplamiento si se comprime totalmente la bobina "Q". Si las pérdidas son bajas (como cuando se utiliza un sistema de radiales amplio) podría ser necesario estirar la bobina "Q" al doble de su longitud comprimida o más para conseguir un buen acoplamiento.

En cualquier caso, una sola posición de la bobina "Q" deberá bastar para trabajar en la mayoría de las bandas de 80/75 metros siempre que se reajuste la bobina de 80 metros para cada segmento diferente de banda.

2. Determine la frecuencia para la mínima ROE en 40 metros. Los valores dados anteriormente para la bobina deben producir resonancia y la menor ROE aproximadamente a 7150 kHz. Se puede desplazar la ROE para 40 metros y la curva de resonancia de la misma forma que se hizo para 80/75 metros simplemente cambiando la posición de la abrazadera superior de la bobina de 40 metros. En esta banda la posición es mucho menos precisa, y un cambio de 25mm en la posición de la abrazadera desplazará la curva ROE aproximadamente 80 kHz. Asegúrese de aflojar la abrazadera del tubo superior "B" que sostiene el módulo de 30 metros y colóquela según sea conveniente para evitar distorsionar la bobina de 40 metros.
3. Verificación de la ROE para 20 metros. La sintonización en esta banda es bastante amplia porque la antena es físicamente mucho mayor que un cuarto de onda. Para incrementar la frecuencia de la ROE más baja, repositone el módulo de 30 metros de manera que la abrazadera "L" se pueda mover a la siguiente rosca inferior de la bobina de 40 metros (refiérase al paso 27 de las instrucciones de montaje). Alternativamente, para disminuir la frecuencia de la ROE más baja, pase la abrazadera "L" a la siguiente rosca superior de la bobina de 40 metros. En algunos casos, al mover el punto contacto una vuelta completa hacia arriba o hacia abajo, se puede producir un desplazamiento de frecuencia mayor que el deseado, en cuyo caso se puede girar todo el módulo de 30 metros para permitir ajustes inferiores a una vuelta completa.
4. Verificación de la ROE para 15 metros. Se puede desplazar la curva de ROE arriba o abajo variando la longitud del cable trenzado entre las abrazaderas "L" y "K". Para aumentar la frecuencia resonante se deberá acortar el cable embobinando un tramo mayor sobre sí mismo y desplazando la abrazadera inferior hacia arriba para mantener la tensión. Para disminuir la frecuencia resonante, desenrolle parte del cable y páselo por la perforación del aislador para incrementar la longitud del cable entre las abrazaderas "L" y "K". Un cambio de 5 cm desplazará la curva de ROE aproximadamente 300 kHz.
5. Verificación de la ROE para 10 metros. Para aumentar la frecuencia resonante afloje la abrazadera sin fin pequeña colocada sobre el extremo ranurado del tubo "I" e introduzca una porción mayor del tubo "J" en el tubo "I". Para disminuir la frecuencia, saque una porción mayor del tubo "J" y vuelva a apretar la abrazadera sin fin. Una variación de 75mm de longitud deberá desplazar la curva ROE aproximadamente 200 kHz.
6. Verificación de la ROE para 30 metros. Para aumentar la frecuencia resonante afloje la tuerca de mariposa en la abrazadera inferior de la bobina "P", estire la bobina y apriete de nuevo la tuerca. Para disminuir la frecuencia resonante, comprima la bobina. Una variación de sólo 6mm desplazará la curva de ROE aproximadamente 100 kHz. Mayores variaciones en la extensión de la bobina "P" pueden afectar la sintonización en 20 y 40 metros, en cuyo caso podría ser necesario repetir los pasos 2 y 3. En general, el punto en el cual la bobina de 30 metros toca la bobina de 40 metros será el factor más importante en la sintonización de 20 metros.
7. Los ajustes para 40, 30, 20, 15 y 10 metros deberán producir poco o ningún efecto en los ajustes previos para 80/75 metros, pero deberá realizarse una comprobación final de la ROE para esta banda igual que en el paso 1 anterior.

VERIFICACIONES Y AJUSTES

8. En instalaciones sobre el nivel del suelo, la resonancia y la menor ROE generalmente se encuentran en frecuencias algo superiores en todas las bandas en comparación con instalaciones a ras del suelo. Por consiguiente, en 15 y 10 metros donde los ajustes en longitud son la manera de fijar la resonancia de la antena, se recomienda aumentar la longitud del cable trenzado entre las abrazaderas "L" y "K" aproximadamente 75mm, y extender aproximadamente 150mm el tubo "J" más allá de las dimensiones ofrecidas originalmente si se contempla realizar una instalación sobre el nivel del suelo.

Estos son sólo ajustes preliminares recomendados, pues resulta imposible indicar ajustes precisos que produzcan resonancia o la menor ROE en una frecuencia determinada en todas las instalaciones.

En los pasos anteriores se asume que la antena está ubicada en un lugar más o menos aislado de otros conductores verticales, tales como cables de antenas de TV, torres y mástiles, y que existe un sistema mínimo de toma a tierra (o un sistema de radiales resonantes en el caso de instalaciones sobre el nivel del suelo).

Si no se dan estas condiciones relativamente básicas, probablemente será imposible obtener resonancia y bajas ROE en algunas o incluso todas las bandas sin un acoplador externo. Hay que tener presente que la ROE, incluso con una antena resonante, dependerá en gran medida de la conductividad del terreno local, altura sobre el suelo en el caso de una antena elevada, extensión del radial, plano de tierra u otro sistema de toma a tierra utilizado y otros factores sobre los cuales el operador puede ejercer poco o ningún control.

TEORÍA DE FUNCIONAMIENTO

La HF6V-X / HF9V-X funciona como un radiador de cuarto de onda ligeramente extendido en 15 metros, un segmento desacoplador de cuarto de onda que proporciona aislamiento prácticamente sin pérdidas para la mitad superior de la antena en dicha banda. En 20 metros, la totalidad del radiador funciona como una vertical de 3/8 con una resistencia de radiación y ancho de banda ROE mucho mayor que antenas convencionales o con trampas con altura física de cuarto de onda o menos.

En 10 metros la HF6V se convierte en un radiador de 3/4 de onda con resistencia de radiación y eficacia considerablemente mayor que antenas con trampas de cuarto de onda. En 40 y 80/75 metros, los circuitos L-C que suministran la reactancia inductiva para la resonancia en dichas bandas también proporcionan la reactancia capacitativa necesaria para resonar en 20 metros.

En 30 metros, donde la altura de la antena es algo mayor que un cuarto de longitud de onda, un circuito L-C adicional en serie cortocircuita efectivamente una porción del inductor de 40 metros para proporcionar resonancia adicional.

Para minimizar las pérdidas en los conductores y por resistencia (IR) en 80 y 40 metros donde la antena es físicamente más corta que un cuarto de longitud de onda y por consiguiente trabaja con valores menores de resistencia a la radiación, se utilizan bobinas auto-soportadas de gran diámetro y condensadores cerámicos de baja pérdida.

Puesto que la resistencia a la radiación en 20 metros es varias veces mayor que la de diseños convencionales "trampas" de la misma altura, se utiliza un cable de 75 Ohmios de cuarto de longitud de onda eléctrica como transformador de "media geométrica" para acoplar los aproximadamente 100 Ohmios de la impedancia del punto de conexión para 20 metros al cable de 50 Ohmios de cualquier longitud.

Si desea trabajar en 160 metros, bandas de 17 y 12 metros, o incluso 6 metros, su distribuidor Butternut dispone de kits acoplables que no requieren "inventos" (NOTA: Con el HF9V-X se suministran los adaptadores A-17-12 y A-6).

ESPECIFICACIONES ELÉCTRICAS Y MECÁNICAS

Peso con embalaje:	5.4 kg (HF6V-X)	6.4 kg (HF9V-X)
Altura (ajustable):	7.8 m	9'5 m
Impedancia de conexión:	50 Ohmios nominal con cable correspondiente	
ROE en resonancia:	1.5 o menor —en todas las bandas	
Ancho de banda ROE para 2:1 o menor:	toda la banda de 10, 15, 20 y 30 metros; 250-300 kHz en 40 metros, 30-100 kHz en 75/80 metros	
Potencia evaluada:	1500 vatios PEP 80-10 metros; 400 w PEP en 30 metros	
Arca de carga al viento:	0.15 m ²	

ANCLAJE

La antena está diseñada para resistir vientos de hasta 125 Km sin cables de anclaje siempre que no intervengan ráfagas de hielo, agua-nieve o lluvia fuerte. En zonas de fuertes vientos frecuentes, se puede instalar un juego de cables CORTOS para reducir el estrés que la carga del viento presenta a las secciones inferiores de la antena.

Debe tener en cuenta que el hilo fino de nilón resulta completamente inadecuado como material de anclaje porque cede demasiado en relación con su longitud, aunque se puede utilizar en tramos cortos cuerda de nilón de mayor grosor (o incluso cordón). También es aceptable la cuerda de polietileno, pero debido a que algunos tipos tienden a deteriorarse relativamente pronto, deberán inspeccionarse periódicamente.

Un único juego de anclaje colocado sobre el circuito para 30 metros será bastante efectivo, siempre que los hilos mantengan un poco de holgura y no presenten un ángulo demasiado agudo. Con ángulos inferiores a 45°, los hilos empiezan a ejercer en la estructura fuerza de compresión hacia abajo que puede ser más perjudicial para la permanencia de la estructura que la carga lateral del viento en una no anclada.

Bajo ninguna circunstancia deberán colocarse los hilos de anclaje más arriba de 1/3 de la altura de la antena. Los 2/3 superiores sólo sostienen algo más que su propio peso, de manera que pueden dejarse balancear por el viento sin riesgo significativo de dañarse. El 1/3 inferior de la antena es el que resiste el peso de las secciones superiores y la carga del viento, por consiguiente el más propenso a sufrir daños en presencia de vientos fuertes.

NOTAS SOBRE SISTEMAS DE TOMA A TIERRA/RADIALES PARA ANTENAS VERTICALES

INSTALACIÓN EN EL SUELO

Una antena vertical en su forma más sencilla equivale eléctricamente a la mitad de una antena dipolo apoyada en un extremo. Cuando se instala la antena cerca del suelo, la tierra hace de la otra mitad del dipolo. Si la conductividad del terreno es entre aceptable y buena, una varilla corta de metal puede proporcionar una conexión suficientemente buena para funcionamiento en resonancia y baja ROE en las bandas para las que ha sido diseñada la antena. Esta configuración básica aparece en la figura uno. Sin embargo, en la mayoría de los casos, la eficacia de una antena vertical será superior si se utilizan cables radiales para mejorar la conductividad del terreno como en la figura dos. El diámetro de los cables carece de importancia, y en la mayoría de las instalaciones a nivel del suelo los radiales pueden tener cualquier longitud conveniente. No se requiere que todos midan lo mismo, ni que estén en línea recta. Generalmente es más conveniente hacer un surco en el terreno y enterrarlos a unos centímetros de profundidad, pero pueden permanecer en la superficie si no representan ningún peligro. Una cantidad grande de radiales largos resultará naturalmente más efectiva para reducir pérdidas en el terreno que una pequeña de radiales cortos, pero deberá tenerse en cuenta que la pérdida mayor ocurre en el terreno cercano a la base de la antena donde el flujo de corriente es mayor. Por ello generalmente es preferible utilizar muchos radiales cortos que pocos radiales largos para una longitud determinada de cable.

En algunos casos se puede usar malla de alambre (utilizado en jaulas para aves) como sustituto de radiales y/o toma a tierra, ya que la malla actúa como una lámina de condensador que proporciona el acoplamiento al terreno debajo la antena.

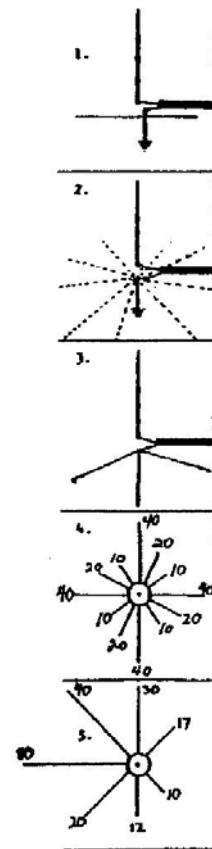
Debe tenerse presente que UNA VARILLA ENTERRADA SÓLO ES ÚTIL COMO CONEXIÓN DE CC A TIERRA O PUNTO DE UNIÓN DE RADIALES. NO EJERCE NINGÚN EFECTO EN LA REDUCCIÓN DE PÉRDIDAS DE RF EN EL TERRENO, INDEPENDIEMENTE DE LA PROFUNDIDAD A LA QUE SE ENCUENTRE ENTERRADA.

INSTALACIÓN ELEVADA

Es posible utilizar una antena vertical a cualquier altura sobre el suelo con la condición que se tomen medidas para suministrar la conexión a tierra equivalente. NO ES SUFICIENTE CON CONECTAR UN CABLE LARGO A UNA VARILLA ENTERRADA O A UNA CAÑERÍA DE AGUA, puesto que fluirá corriente por el cable convirtiéndolo en parte de la longitud total de la antena desintonizando la misma. La forma usual de tratar este problema consiste en instalar tres o cuatro radiales resonantes de cuarto de onda en la base de una antena vertical elevada y conectarlos a la malla del cable de conexión coaxial y al mástil o torre de sostén (si es metálica). A diferencia de la instalación terrera, la longitud de los radiales sobre el suelo si tiene importancia, y la longitud, o longitudes correctas para cualquier banda se puede determinar mediante la siguiente fórmula (la longitud viene dada en *pies*; 1 pie = 30'5cm):

$$\text{Longitud} = \frac{240}{\text{Frecuencia en MHz}}$$

Cuatro de dichos radiales, igualmente separados, equivaldrán a un plano de tierra con una gran conductividad en cualquier banda para bases de antena situadas a una altura equivalente a media longitud de onda o más. Además de proporcionar un plano de tierra, los radiales de la longitud adecuada actúan como segmentos desacopladores para eliminar flujos de corriente en cualquier conductor de CC o torre o mástil conectado a masa, eliminando de esta forma el efecto desintonizador mencionado anteriormente. El sistema básico de plano de tierra aparece en la figura tres. Los radiales se pueden colocar paralelos al terreno o inclinados según convenga hacia abajo sin que ello afecte seriamente la impedancia del punto de conexión de la antena o su rendimiento. La figura cuatro presenta un sistema multibanda con cuatro juegos separados de radiales para 40, 20 y 10 metros. Puesto que los radiales para 40 metros también producen resonancia en 15 metros, no se necesita un juego separado para esta banda. Este mismo sistema suministrará suficiente



NOTAS SOBRE SISTEMAS DE TOMA A TIERRA/RADIALES PARA ANTENAS VERTICALES

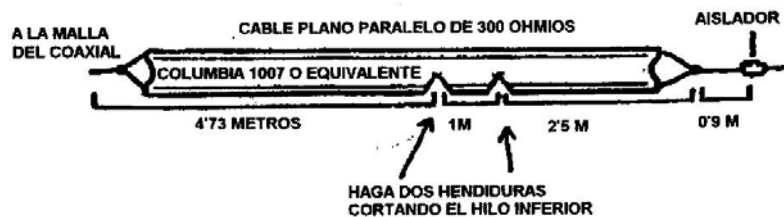
acoplamiento capacitativo al terreno para funcionar en 75/80 metros con bases de antenas a alturas inferiores a unos 12 metros en algunos casos, pero debido a que las condiciones del terreno varían considerablemente se recomienda utilizar por lo menos un radial resonante en 80 metros en instalaciones sobre el nivel del suelo.

La figura cinco muestra un sistema más sencillo que utiliza un solo radial resonante para 80/75, 40, 30, 20, 17, 12 y 10 metros. Con esta disposición, la antena se asemeja a un dipolo doblado en cualquier banda, y el patrón de radiación contiene componentes tanto horizontales como verticales. El sistema de la figura cuatro, sin embargo, produce radiación omnidireccional polarizada verticalmente. (Nota: Aunque no están representados los radiales de 30, 17 y 12 metros, se pueden incluir en este tipo de sistema).

La figura seis muestra la construcción de un radial multibanda que produce resonancia en 40, 20, 15 y 10 metros. Debe utilizarse cable plano de TV de 300 Ohmios de buena calidad (el factor velocidad es crítico) y los conductores deben contener al menos un filamento de alambre de acero para sostener el peso del radial. Cuatro radiales de este tipo serán el equivalente práctico del sistema que aparece en la figura cuatro para trabajar desde 80 hasta 10 metros.

Independientemente del sistema específico utilizado, los radiales deberán estar bien aislados en sus extremos y mantenerse alejados de grandes masas de metal u otros conductores que podrían provocar desintonización.

FIGURA 6



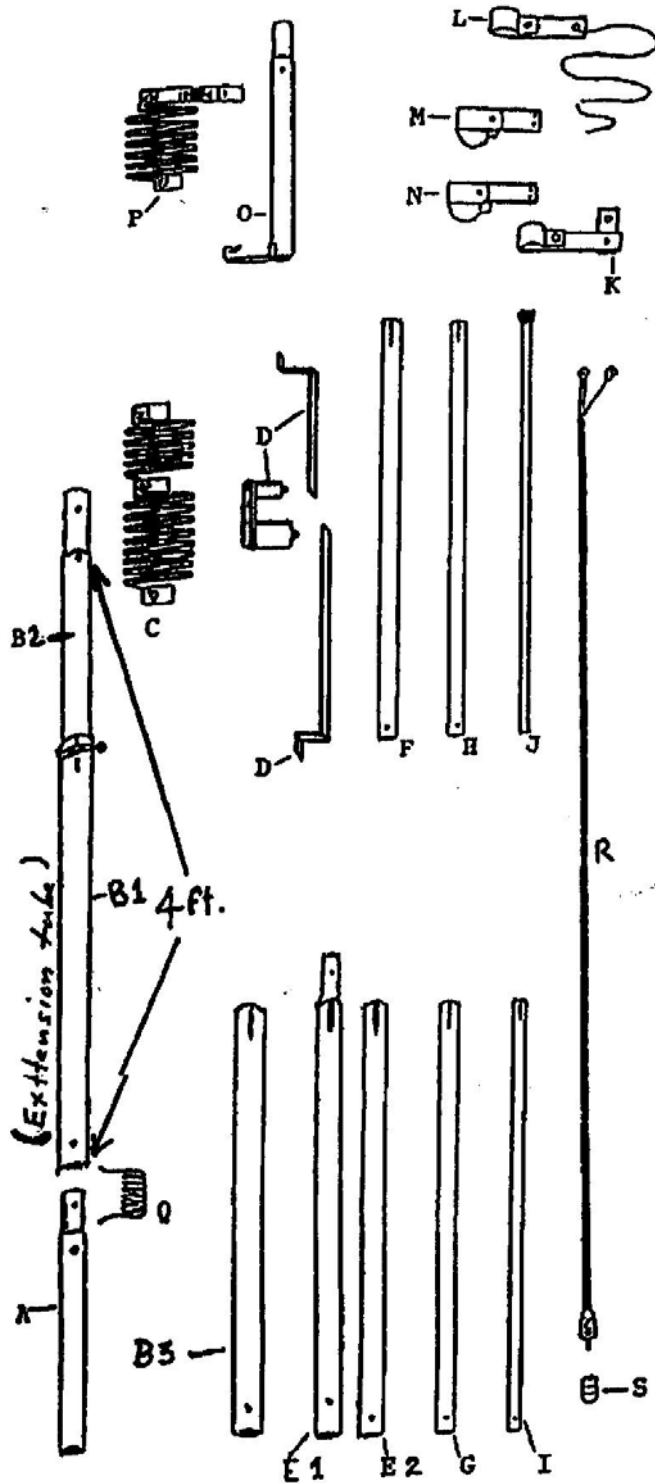
S E PUEDE UTILIZAR CABLE BELDEN 8230

OTRAS CONFIGURACIONES DE INSTALACIÓN

Cuando una antena vertical resonante no está instalada a nivel del suelo ni se emplea con un plano de tierra elevado, todavía es posible utilizarla si se hace una conexión a una gran masa de metal que se encuentre directa o capacitativamente acoplada a tierra, p.ej. sistemas de aire acondicionado central o el armazón de acero de edificios de apartamentos. Algunos radioaficionados han obtenido buenos resultados con antenas verticales extendidas horizontalmente o en posición semi-vertical en terrazas de metal que actúan como la toma a tierra. Alternativamente, una antena vertical de cuarto de onda se puede instalar en una ventana si se puede conectar un cable corto de toma a tierra a una cañería de agua fría o a un radiador de calefacción. Si se requiere un cable largo, puede ser necesario utilizar radiales sintonizados para conseguir resonancia en una banda o más. DEBE EJERCERSE SUMO CUIDADO EN ESTE TIPO DE INSTALACIONES PARA EVITAR HACER CONTACTO CON CABLES DE CONDUCCIÓN ELÉCTRICA Y PREVENIR QUE SE CAIGA LA ANTENA SOBRE PERSONAS O LA PROPIEDAD.

También se pueden utilizar como sistemas de toma a tierra para las antenas verticales los caparzones metálicos de caravanas, furgonetas y casas móviles. Siempre que sea posible, deberá instalarse la antena con su base cerca de la superficie del techo y utilizar el trozo de cable de toma a tierra más corto posible. Aún así puede ser necesario emplear radiales sintonizados para conseguir ROEs bajas en una o más bandas.

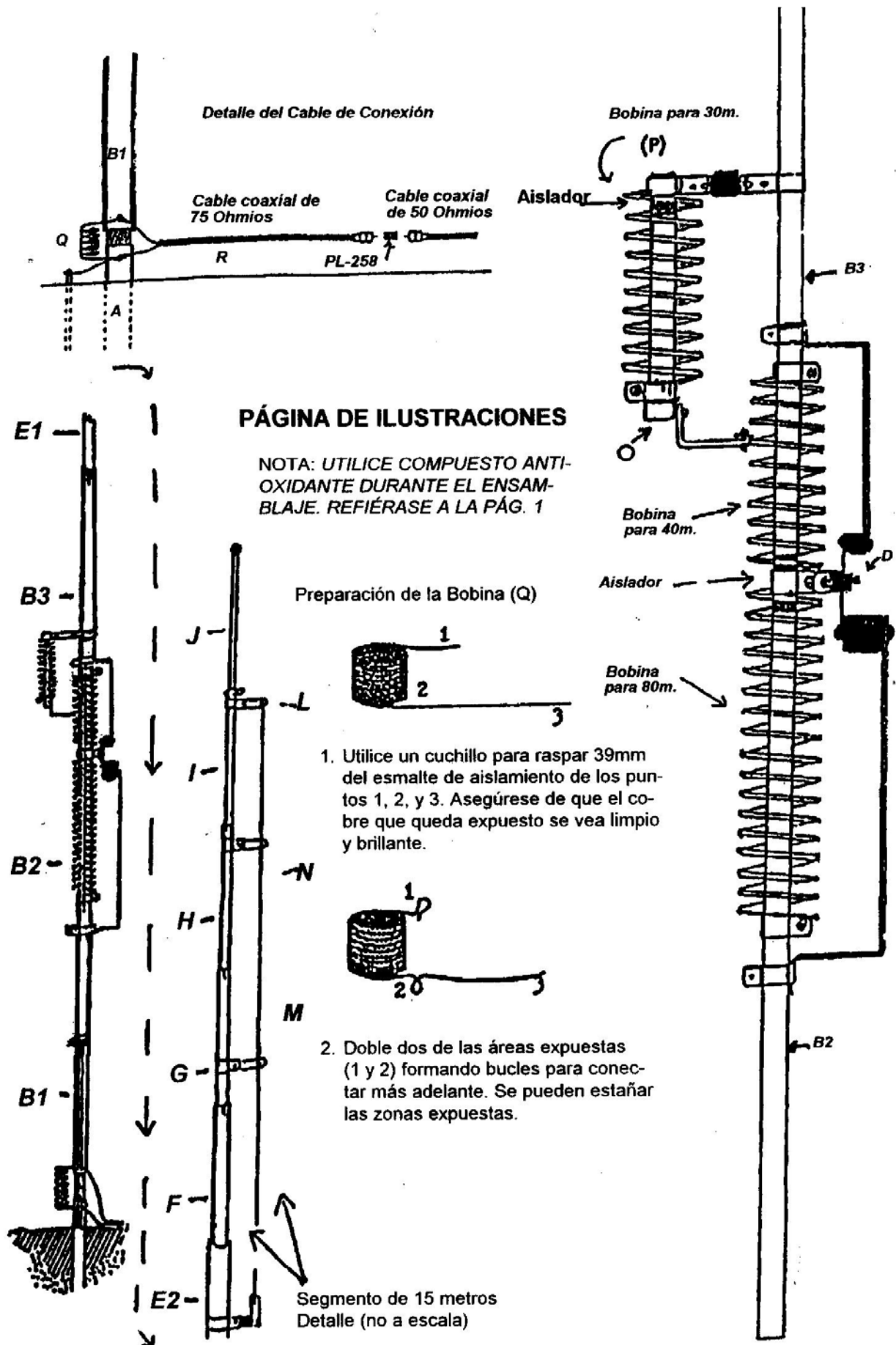
LISTA DE COMPONENTES



- A. Poste de instalación (tubo) y aislador 29mm x 610mm
- B1. Tubo extensor de 32mm x 710mm con borde acufiado en el extremo inferior
- B2. Tubo central de la base y varilla aislante central, 29mm x 610mm
- B3. Tubo superior de la base, 29mm x 914mm
- C. Módulo de bobinas para 80 y 40M
- D. Módulo de condensador y soporte para 80 y 40M
- E1. Tubo, 25mm x 914mm, con tubo de reducción más pequeño en el extremo superior
- E2. Tubo, 25mm x 914mm
- F. Tubo, 23mm x 914mm
- G. Tubo, 19mm x 914mm
- H. Tubo, 17mm x 914mm
- I. Tubo, 12'5mm x 914mm
- J. Tubo, 10mm x 914mm
- K. Abrazadera (25mm) con aislador
- L. Abrazadera (12'5mm) con alambre trenzado
- M. Abrazadera (17mm) con aislador
- N. Abrazadera (19mm) con aislador
- O. Tubo de instalación de 30M y abrazadera en "L"
- P. Bobina de 30M y módulo de condensador
- Q. Bobina de acoplamiento a base/toma a tierra
- R. Cable de acoplamiento para 75 Ohmios
- S. Conector PL-258 (tipo barril)

TORNILLERÍA

#8 Tornillos de 19mm	4
#8 Tornillos de 25mm	5
#8 Tornillos de 32mm	5
#8 Tornillos de 39mm	3
#8 Tornillos de 50mm	2
#8 Arandelas planas	7
#8 Arandelas de presión	20
#8 Tuercas hexagonales	20
#10 Tornillos de 25mm	2
#10 Arandelas planas	6
#10 Arandelas de presión	8
#10 Tuercas hexagonales	4
#10 Tuercas de mariposa	5
Abrazadera de compresión	2
Abrazadera grande ajustable	1
Abrazadera ajustable pequeña	1
Paquete de compuesto antioxidante	1
Sellador de conectores impermeable	1



Detalle del Cable de Conexión

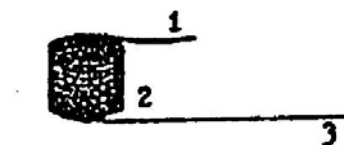
Bobina para 30m.

Cable coaxial de 75 Ohmios
 Cable coaxial de 50 Ohmios
 PL-258

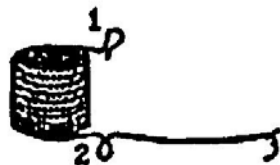
PÁGINA DE ILUSTRACIONES

NOTA: UTILICE COMPUESTO ANTI-OXIDANTE DURANTE EL ENSAMBLAJE. REFÍERASE A LA PÁG. 1

Preparación de la Bobina (Q)



1. Utilice un cuchillo para raspar 39mm del esmalte de aislamiento de los puntos 1, 2, y 3. Asegúrese de que el cobre que queda expuesto se vea limpio y brillante.



2. Doble dos de las áreas expuestas (1 y 2) formando bucles para conectar más adelante. Se pueden estañar las zonas expuestas.

Segmento de 15 metros
 Detalle (no a escala)

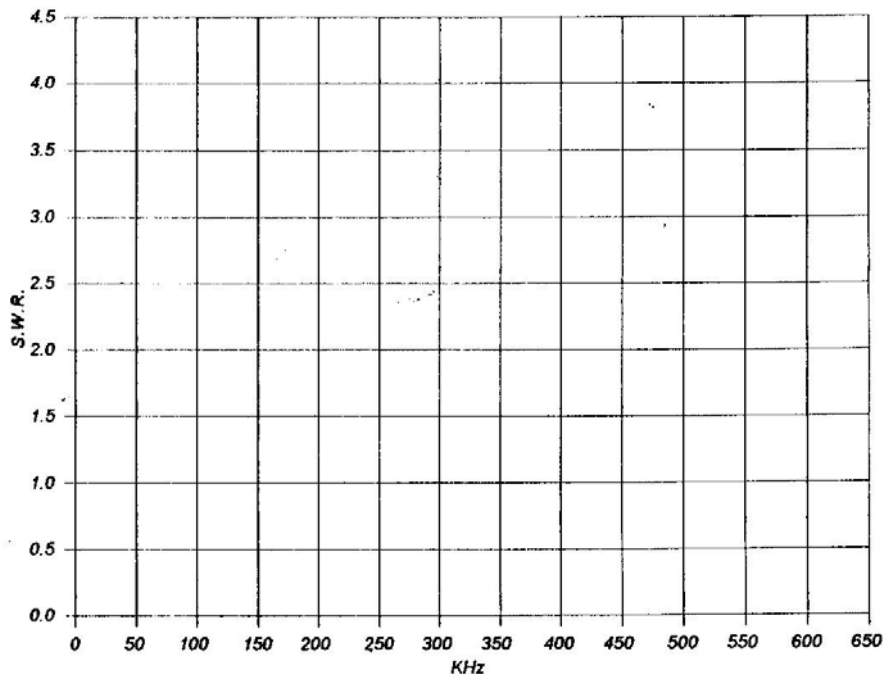
SI TIENE PROBLEMAS...

Verifique de nuevo su instalación prestando atención a las conexiones y comprobando todas las medidas. A continuación, refiérase a la lista de posibles síntomas que aparece a continuación:

- Síntoma: Se escuchan pocas transmisiones o ninguna: las bandas parecen estar vacías y la ROE es muy alta.
Busque: Cable de conexión a antena o cable de acoplamiento abierto o cortocircuitado; conexión rota en la base de la antena (punto de conexión).
- Síntoma: ROE alta en la banda de 20m; normal en el resto.
Busque: Cable de acoplamiento ausente. La antena no está sintonizada correctamente. Radiales de 20 metros ausentes o de longitud incorrecta. Consulte las instrucciones de sintonización e información sobre radiales; instale el cable de acoplamiento (coaxial de 75 Ohmios RG-11, 3'45m si el dieléctrico es sólido y 4'11m si es de espuma).
- Síntoma: ROE alta en algunas bandas, pero se escuchan las transmisiones en todas las bandas (si las condiciones atmosféricas lo permiten).
Busque: Sistema radial ausente o defectuoso. Instálelo de acuerdo a las instrucciones y verifique las conexiones a los radiales y sistema de toma a tierra. La conexión deberá medir 153mm o menos.
- Síntoma: ROE alta en una banda cuando la antena se encuentra instalada en el tejado. Los radiales están en su lugar pero la antena no sintoniza.
Busque: Radiales de longitud incorrecta o colocados cerca de desagües de metal o tiras metálicas en el tejado. Sintonice los radiales y/o aléjelos de los metales.
- Síntomas: Sintonía estrecha con ancho de banda estrecho en 80m (y 160m si el TBR 160 se encuentra instalado).
Busque: Condición normal. La longitud total de la antena representa sólo un pequeño porcentaje de la longitud de onda en estas bandas, de forma que la sintonía estrecha es una condición normal.
- Síntoma: La antena se instaló en el suelo y sintonizada correctamente, pero la sintonización se alteró al cabo de semanas o meses.
Busque: La antena se instaló sobre un suelo deficiente. Las condiciones del terreno han cambiado, produciendo un desplazamiento en la resonancia. Instale el sistema de radiales de acuerdo a las instrucciones. Verifique la conexión al sistema de radiales. Cuando observe este problema, puede asumir que no basta una varilla enterrada si no hay un sistema de radiales.
- Síntoma: El punto de resonancia cambia con la humedad del aire.
Busque: Condición normal.
- Síntoma: Se producen arcos voltaicos en el aislamiento entre las bobinas de 80m y 40m estropeando la fibra de vidrio.
Busque: Se transmite a alta potencia en zonas donde se ha acumulado sal o contaminación en los aisladores. La solución es mantener los aisladores limpios con mantenimiento periódico.
- Síntoma: Funcionamiento intermitente. La ROE sube y baja repentinamente y la recepción también es intermitente.
Busque: Malas conexiones en el cable de conexión o el de acoplamiento (si está presente). Relé estropeado en la instalación. Conmutador de la antena o cable de conexión en mal estado. Conexiones rotas o corroídas en el punto de conexión. Mala conexión de radiales o de toma a tierra. La antena o los radiales hacen contacto con partes metálicas cuando sopla el viento. Piezas sueltas en la antena. Repase y asegure todas las conexiones.

SI TIENE PROBLEMAS...

- Síntoma:** El rendimiento de la antena se degrada tras un largo período de tiempo.
Busque: Falta de mantenimiento de rutina. El cable coaxial puede estar empapado o estropeado. Acumulación de depósitos de sal o contaminación en los aisladores o condensadores. Sistema de radiales corroído o podrido. El propietario debe realizar mantenimiento rutinario a intervalos, según las condiciones ambientales locales.
- Síntoma:** ROE correcta para 75m, pero aumenta gradualmente cuando se transmite con alta potencia. Esto va acompañado de calentamiento del condensador de 200 pF.
Busque: Condensador cerámico dañado. Sustitúyalo.
- Síntoma:** La antena no sintoniza en 80m o 160m, aunque los radiales están bien colocados y tienen la longitud correcta.
Busque: La antena está muy desintonizada. El usuario no ha seguido el procedimiento sistemático de sintonización. Empiece con los ajustes recomendados en las instrucciones. Haga una gráfica de ROE para determinar el punto de resonancia. Ajuste *cuidadosamente* las bobinas. Recuerde que la sintonía es "estrecha" en estas bandas y por lo tanto resulta fácil pasarse el punto de resonancia y asumir incorrectamente que la antena no se sintoniza.



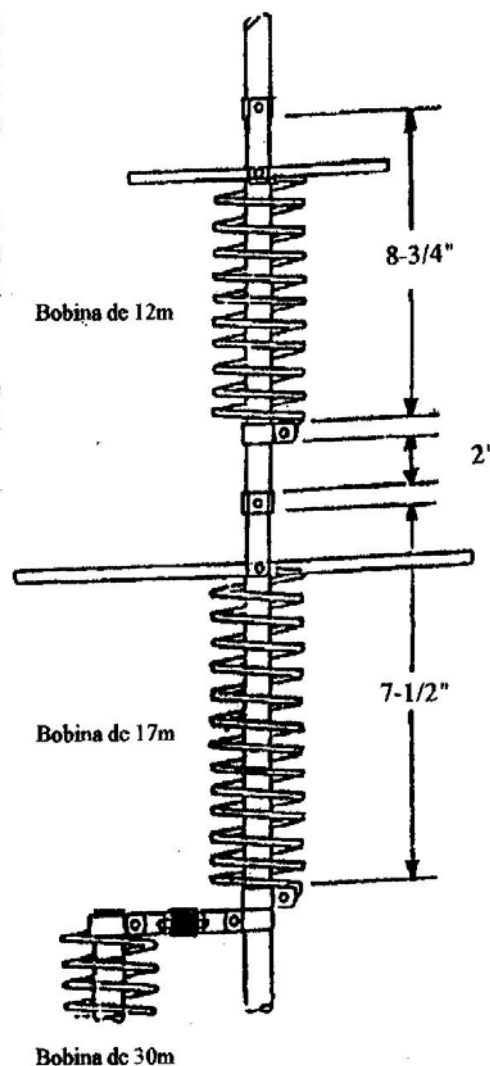
ANTES de pedir ayuda al fabricante, verifique detenidamente su instalación, incluyendo todas las conexiones y medidas. Sintonice cuidadosa y sistemáticamente. Tenga disponibles las curvas ROE. Esté preparado para describir detalladamente su instalación .

Adaptador para 17 y 12 Metros Modelo A-17-12

La unidad A-17-12 se compone de inductores con núcleo aéreo insertadas justamente encima del extremo superior de la bobina de 30 metros.

ENSAMBLAJE

1. Acople la tira LARGA de aluminio al tornillo que sujeta la bobina de 17 metros (la más larga de las dos) al aislante de plástico entre la bobina y la abrazadera superior. Utilice una arandela plana, una arandela de presión y una tuerca hexagonal.
2. Acople la tira CORTA de aluminio a la bobina de 12 metros de igual forma que en el paso anterior. Estas tiras proporcionan capacitancia al circuito para producir la resonancia en ambas bobinas.
3. Desmonte la parte superior de la antena (todo lo que haya sobre B3 en la HF6V-X o sobre el tubo E en la HF6V).
4. Instale el módulo de 17 metros:
Afloje las tuercas hexagonales del #10 en la abrazadera inferior y la tuerca de mariposa en la abrazadera superior, y deslice la estructura sobre el extremo superior del tubo B3 (o el tubo E en el caso de la HF6V) con el extremo aislante hacia arriba.
5. Deslice el módulo hacia abajo hasta que la abrazadera inferior de la bobina de 17m descansa sobre la abrazadera superior de la bobina de 30 metros.
6. Apriete la tuerca hexagonal y estire la bobina de manera que la distancia entre el borde superior de la abrazadera inferior y el borde inferior de la abrazadera superior sea de 19 cm, como aparece a la derecha



ENSAMBLAJE

7. Instale el módulo de 12 metros de la misma forma, de manera que el borde inferior de la abrazadera inferior se encuentre a unos cinco centímetros sobre la abrazadera superior del módulo de 17 metros. Esta distancia no es importante.
8. Monte la sección superior de la antena y apriete firmemente todos los tornillos y tuercas.

SINTONIZACIÓN

Si se instala a nivel del suelo, la antena deberá utilizarse conjuntamente con una serie de cables radiales, cuya longitud individual será por lo menos igual a la altura de la antena para reducir a un valor bajo aceptable la resistencia por pérdidas a tierra, y por consiguiente la impedancia del punto de conexión.

Aplique algunos vatios de potencia a la antena en la banda de 17 metros y observe la frecuencia donde la ROE es más baja. El ancho de banda normal es de 150 hasta 175 kHz para una ROE de 2:1 o menor. Para desplazar la curva ROE a una frecuencia superior, afloje la tuerca de mariposa en la abrazadera de la bobina superior y ESTIRE la bobina en incrementos de 0'5cm. Para desplazar la curva ROE a una frecuencia inferior, COMPRIMA la bobina en decrementos del mismo valor.

De la misma forma, aplique algunos vatios de potencia a la antena en la banda de 12 metros. El ancho de banda de la ROE deberá ser mayor que 200 kHz. Estire la bobina de 12 metros en incrementos de aproximadamente 0'5cm para aumentar el valor de la frecuencia de resonancia, o comprima la bobina en decrementos del mismo valor para reducir la frecuencia de resonancia.

La ROE para 12 y 17 metros deberá ser inferior a 2:1 en la resonancia, aunque el valor ROE exacto en resonancia en cualquier banda dependerá de la calidad del sistema de toma a tierra de la antena. Si el valor de la ROE no es aceptablemente inferior a 2:1 en 17 metros, conecte el trozo de cable coaxial suministrado entre los puntos de conexión de la antena. Esto puede mejorar el acoplamiento en 17 metros a costa de una resonancia ROE ligeramente mayor en 15 metros.

Tornillería: Tornillos del #10, arandelas planas, arandelas de presión, tuercas hexagonales y tuercas de mariposa.

Elemento Desacoplador de Seis Metros Modelo A-6

LISTADO DE COMPONENTES

- (A) Una abrazadera superior con cable incorporado
- (B) Dos abrazaderas con aisladores
- (C) Un paquete con herrería

ENSAMBLAJE

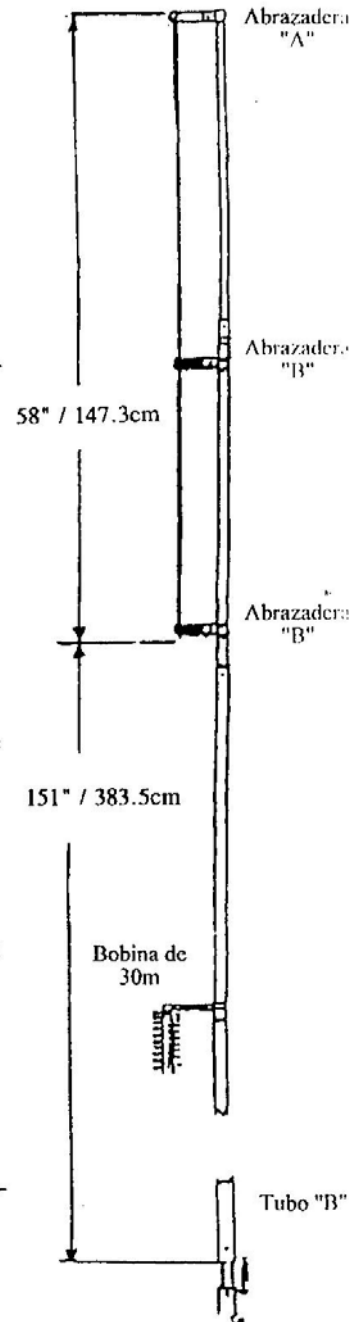
1. Fije la abrazadera superior con el cable incorporado (A) a una distancia de 531 cm desde la parte inferior del tubo "B" en la base de la antena. Todas las abrazaderas de la varilla de 6m deben apuntar en sentido opuesto al cable de sintonía de 15 metros.
2. Pase el extremo libre del cable por el orificio en el plástico de la abrazadera central y luego por el orificio correspondiente de la abrazadera inferior. No corte el cable - enrrolle sobre sí mismo el sobrante.

TEORÍA Y AJUSTES

El cable vertical desde la abrazadera A junto con la sección adyacente de la antena, forman una línea de transmisión de cuarto de onda cortocircuitada que anula el flujo de corriente. En la parte inferior (abierta) de esta sección de cuarto de onda, se forma una impedancia muy alta que efectivamente separa en seis metros la sección superior de la antena, dejando sola la sección inferior para que irradie como un monopolo de 3/4 de onda. ¿Por qué 3/4 de onda en vez de 1/4? Porque el patrón del plano vertical de la primera se divide en dos lóbulos, uno a cero grados y el otro a 40, permitiendo de esta forma la propagación en ángulo bajo y hacia la atmósfera. Adicionalmente, la resistencia de radiación de un elemento de 3/4 de onda es casi el doble que la de uno de 1/4, de manera que para una resistencia por pérdida a masa, la antena más alta deberá ser más eficiente, particularmente cuando se usa a nivel del suelo.

Para ajustar la resonancia o reducir la ROE en una frecuencia particular, se puede variar la longitud del cable o cambiar la posición de la abrazadera superior en la antena. En general, el cable se puede alargar para bajar la resonancia o acortar en una pequeña cantidad para reducirla. Alternativamente, la abrazadera superior (y toda la estructura de 6m) se puede colocar más arriba en la antena para bajar la resonancia o un poco más abajo para aumentarla.

Si la antena se va a instalar a 30 cm o más del suelo, podrían necesitarse varios radiales resonantes para obtener un ROE bajo cuando se trabaja en 6 metros.





Valportillo Primera, 10 - 28100 Alcobendas, MADRID - Tel. (91) 661 03 62 - Fax (91) 661 73 87