

Radio Afición



Radio Telegrafía CW

por: Manuel XE3EA

2

Contenido

Radio Telegrafía	3
Como aprender CW	4
Oscilador de audio para practica de CW	5
Programa para practicar CW	6

Radio Telegrafía

La radio telegrafía o telegrafía inalámbrica es el modo más antiguo y sencillo de transmisión de los radio aficionados, es un segundo lenguaje. Los entusiastas de los equipos de baja potencia o QRP's la usan a diario.

Los radio faros o beacons emiten su posición por medio de la radio telegrafía o CW.

Los pilotos de los aviones identifican aeropuertos por la transmisión (VOR) de 3 letras en CW que identifica a cada ciudad.

Con unos cuantos componentes se puede hacer un transmisor de CW e incluso un transmisor-receptor, ¿y la finalidad?, la finalidad es radio experimentar y practicar la CW.



Como aprender CW

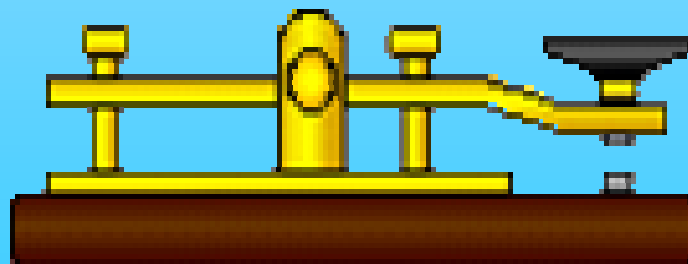
Para empezar, bastará con 20 minutos diarios. Aprender los sonidos de las letras, no como puntos y rayas. Tomar grupos de 5 letras y practicarlas hasta tener la certeza de conocerlas, luego las siguientes 5 y repasar las anteriores también, y así hasta el final del alfabeto.

Cuando conozcamos los sonidos de las letras y números, tomar una revista o el periódico y “transmitir” con nuestro oscilador de audio lo que vayamos leyendo.

El siguiente paso, después de estar seguros de conocer el código morse, es que un radio aficionado nos “transmita” y nosotros copiemos el texto, para que el pueda ver nuestra velocidad y corregir posibles errores en nuestra transmisión o manipulación de la llave telegráfica

De esta manera nos aseguramos de desarrollar nuestro oído, pues es mas fácil transmitir que recibir. Obviamente nunca debemos transmitir mas rápido de lo que podemos oír, ya que si no, el corresponsal se ajustará a nuestra velocidad y no lograremos hacer mas que el ridículo.

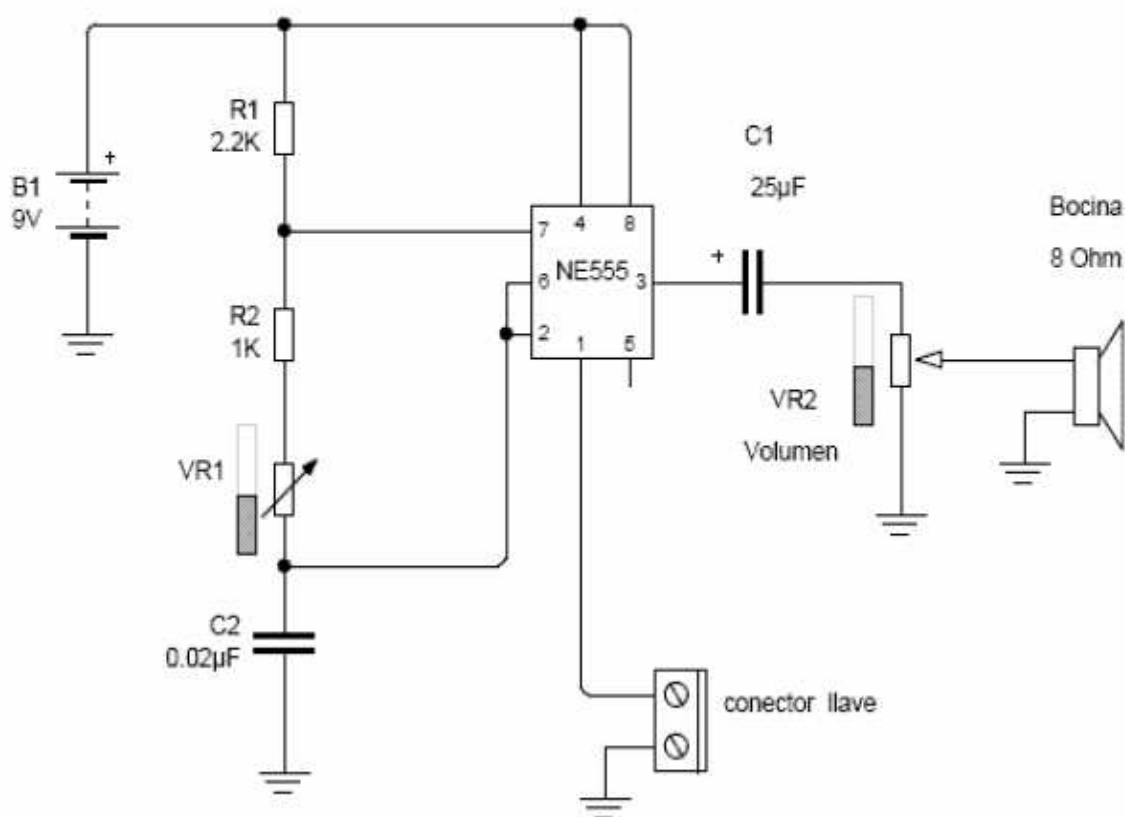
La practica es importante, la CW no se aprende en dos días. En la página de la FMRE www.fmre.org.mx, encontraran información para la practica de CW también.



Oscilador de audio para práctica de CW

¿Quieres comenzar a practicar CW para tu examen de radio aficionado? Este proyecto para el oscilador de audio es muy sencillo.

Este Oscilador de Audio se construye en base a un circuito integrado 555 y en el siguiente diagrama verás como se arma.



VR2 es el control de volumen y es de 10 k ohms y VR1 100 K ohms. Las demás resistencias son a $\frac{1}{2}$ W. C1 a 16V

En la revista Onda Corta 419 de la FMRE, podrás encontrar un artículo al respecto más extenso.

CWplayer

Un programa para aprender el código morse (CW), es el CWplayer y lo pueden obtener de la pagina <http://www.southgatearc.org/articles/morsetutor.htm> la cual tiene un tutorial también.

Este programa puede conectarse al transceptor de HF y usar el teclado para transmitir en el modo de CW.

